

# Einbausätze CSD-2A

## Produktbeschreibung CSD-2A

## Product Description CSD-2A



### Einbausätze Baureihe CSD-2A

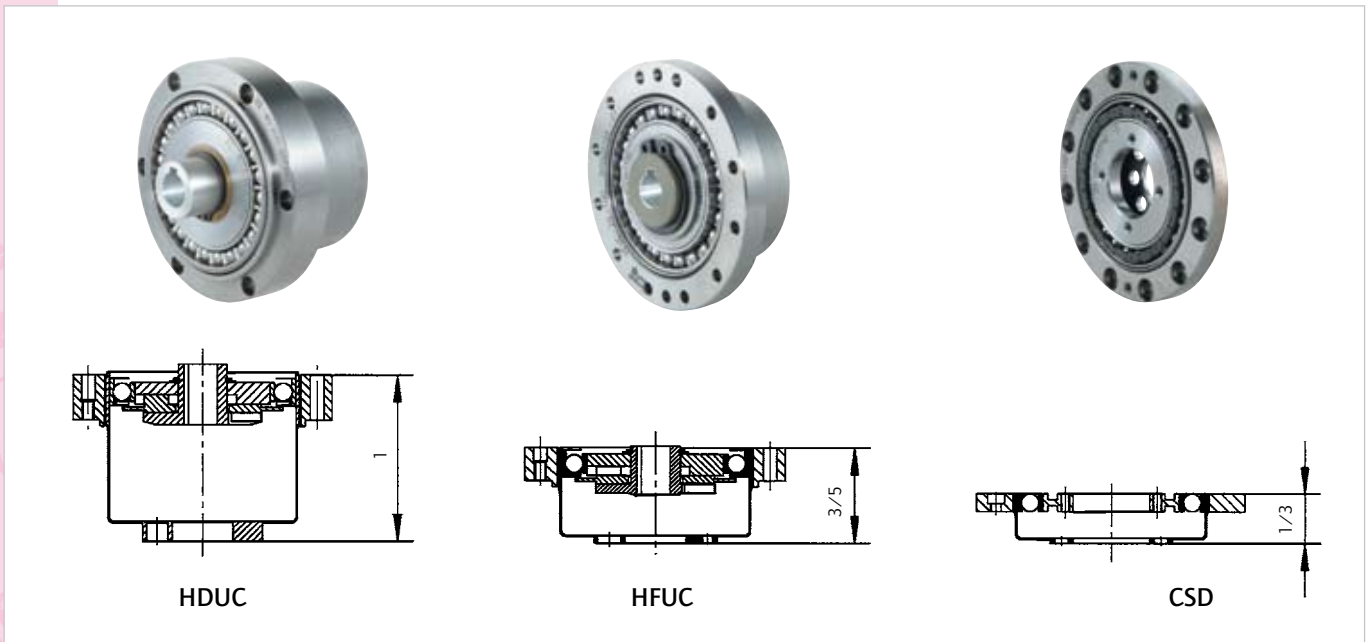
Die Harmonic Drive Einbausätze der Baureihe CSD-2A zeichnen sich durch eine im Vergleich zur HFUC-2A Baureihe um fast 50% verringerte Baulänge aus. Dies ermöglicht die Konstruktion von besonders flachbauenden Präzisionsantrieben und Teiltischen. Konstruktionen mit Hohlwelle sind möglich.

### CSD-2A Series Component Sets

The key feature of the Harmonic Drive CSD-2A Series Component Sets in comparison to the HFUC-2A Series is the reduction of axial length by nearly 50%. This enables the design of particularly compact positioning drives and indexing tables. Designs with hollow shaft are available.

### Baulängenvergleich Comparison of Axial Length

Abb. / Fig. 60.1



### Anwendungsbeispiel

Teiltisch mit Präzisions-Abtriebslager und Hohlwelle

### Application Example

Indexing table with precision output bearing and hollow shaft

