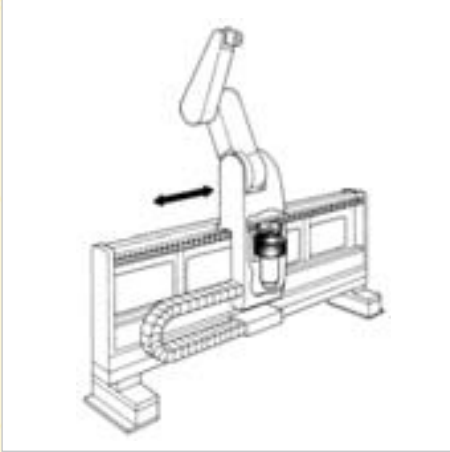


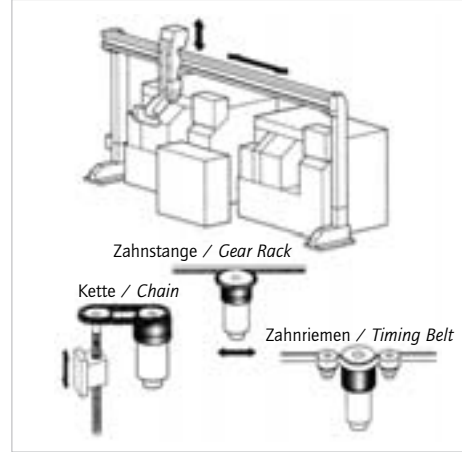
Linearachse für Roboter  
Linear axis for robots

Abb. / Fig. 218.1



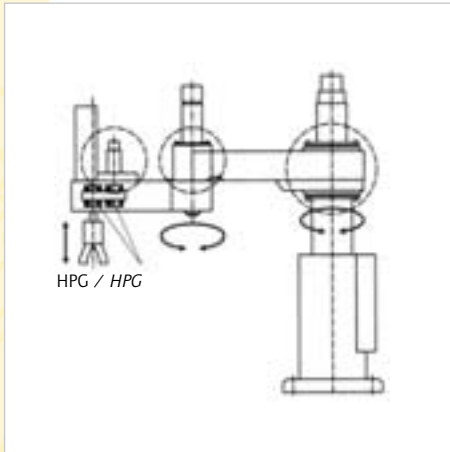
Be- und Entladesysteme  
Loading and unloading equipment

Abb. / Fig. 218.2



Schwenkachsen für Scararoboter  
Primary axes of Scara robots

Abb. / Fig. 218.3



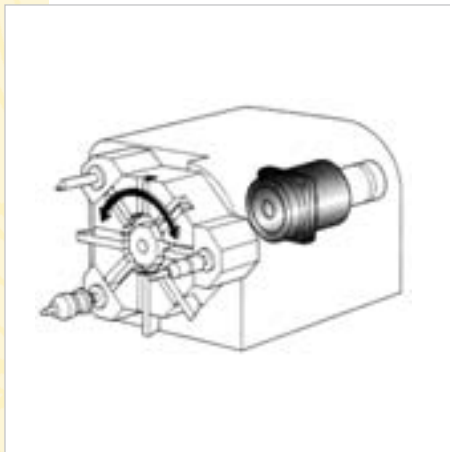
Wafer Handling Roboter  
Wafer handling robots

Abb. / Fig. 218.4



Werkzeugrevolver  
Tool Revolver

Abb. / Fig. 218.5



Stößelantrieb für Presse  
Press slide Drive

Abb. / Fig. 218.6

