

## Servoantriebe Baureihe FHA-C mini

### *FHA-C mini Series Servo Actuators*



### Superkompakter Mini-Servoantrieb

#### *Super-compact mini servo actuator*

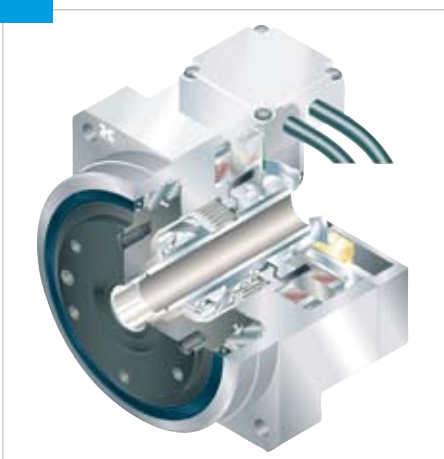


Kantenmaß ab 50 mm  
*Flange dimensions from 50 mm square*

Harmonic Drive Präzision bei kleinen Abmessungen  
*Harmonic Drive precision with small dimensions*

### Hohlwelle

#### *Hollow shaft*



Hohlwellendurchmesser bis 13,5 mm  
*Hollow shaft diameter up to 13,5 mm*

Zentrale Durchführung von Laserstrahlen, Wellen, Kabel, Vakuum  
*Allows laser beams, shafts, cables, vacuum supply etc. to pass through the actuator*

## Hochintegrierte mechatronische Lösung *Highly integrated mechatronic solution*



Extrem kurzbauende Kombination aus Getriebe, Motor und Geber  
*Extremely compact integration of gear, motor and encoder*

Integrierbar in extrem kleinen Bauräumen  
*Can be built into an extremely small space*

## Neues Motorenkonzept *New motor concept*



Einzelpolwicklung  
*Concentrated winding*

Für höchste Dynamik  
*For the highest dynamic performance*

## Hohe Kompatibilität *High compatibility*



24 V-320 V Motorwicklungen  
*24 V-320 V motor windings*

Kompatibel zu marktüblichen Servoreglern  
*Compatible with commercially available servo controllers*

In den Servoantriebe der Baureihe FHA-C mini wurden die präzisen Harmonic Drive Getriebe perfekt mit hochdynamischen AC-Motoren kombiniert – unübertroffen von Systemen mit konventioneller Getriebetechnik. Eingesetzt in anspruchsvollen industriellen Anwendungen zur Positionierung, arbeiten sie auf engstem Bau-raum äußerst präzise und zuverlässig.

Die sinus-kommutierten AC-Servomotoren besitzen über einen weiten Drehzahlbereich einen gleichförmigen Drehmomentverlauf und arbeiten ohne Bürstenverschleiß wie man ihn bei DC-Motoren kennt. Direkt auf der Motorwelle montierte Encoder liefern exakte Signale zur Positionserkennung. Durch die Fettschmierung der spielfreien Geriebe sind die Systeme während einer langen Lebensdauer wartungsfrei.

Die volldigitalen Servoregler der Baureihen SC-610 stehen für die Ansteuerung der Servoantriebe zur Verfügung. Eine menügeführte Setup-Software unter MS-Windows ermöglicht eine komfortable Parametrierung und Fehlerdiagnose.

*FHA-C mini Series Servo Actuators, combining precision Harmonic Drive gearing with AC servo motors, offer unique features unsurpassed by conventionally geared drives. Used in highly demanding industrial servo systems they provide precision motion control and high torque capacity in a very compact package.*

*Sine commutated AC servo motors provide smooth torque without the brush wear or commutation limit associated with DC servo actuators. Encoders, mounted directly onto the motor shaft, provide position feedback information. The backlash free Harmonic Drive gear is provided with grease lubrication specially developed to ensure minimum maintenance requirements and long service life.*

*The fully digital SC-610 Series Controllers are available for the control of these servo actuators. A menu driven setup software running under MS-Windows allows a comfortable parameter optimisation and system diagnosis.*

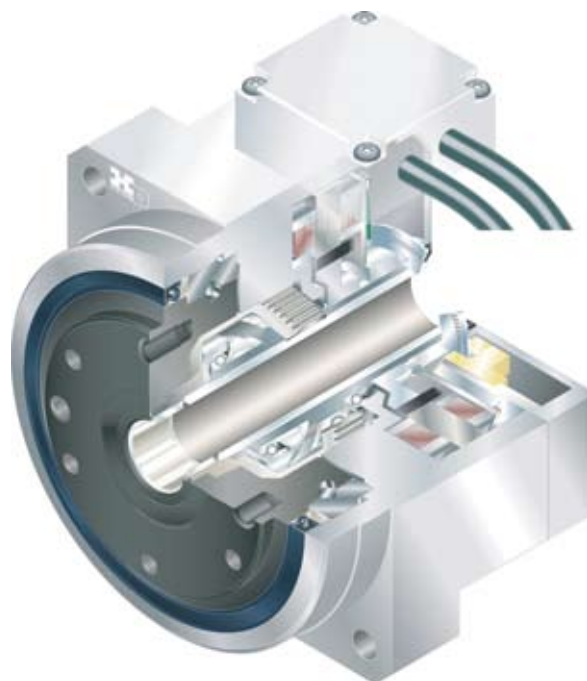
- Super kompakte Bauform
- *Super flat configuration*

- Drehmomentkapazität  
23 Nm/Kg oder 87 Nm/dm<sup>3</sup>
- Torque capacity of  
23 Nm/Kg or 87 Nm/dm<sup>3</sup>

- Hohlwelle
- *Hollow Shaft*

- Spielfrei
- *No backlash*

- 4-Punktlager  
oder Kreuzrollenlager
- *4-point bearing or  
cross roller bearing*



- Motorwicklung für  
18 V AC oder 230V AC
- Motorwinding for  
18V AC or 230 AC

- TTL-Encoder mit  
2000 I/U
- *TTL-Encoder with  
2000 I/rev.*

- Synchronmotor mit Einzelpolwicklung
- *Synchronous motor with concentrated winding*