

Abb. / Fig. 426.1

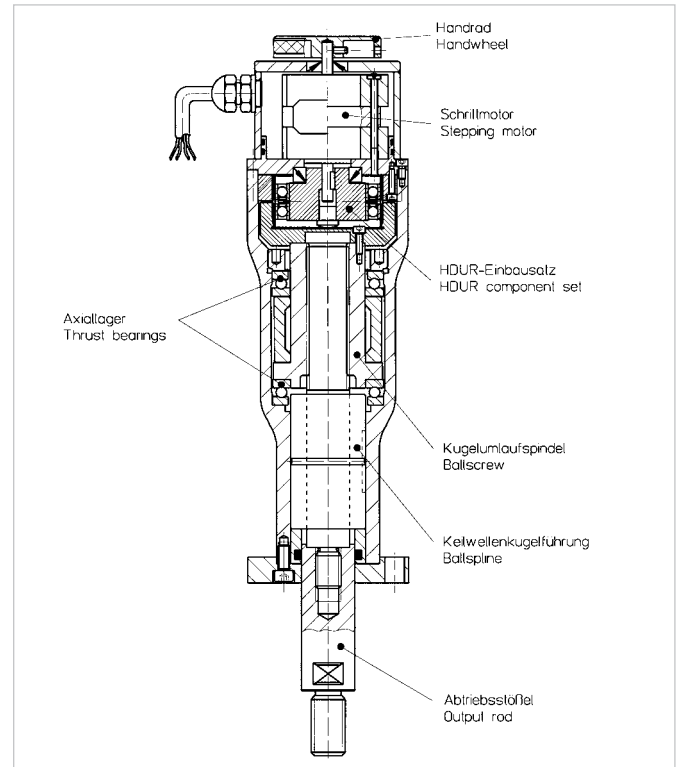
Linearantrieb in einer Streicheinheit einer Papiermaschine

Harmonic Drive Getriebe sind bestens geeignet für die Integration in Linearantriebe, die immer dann zum Einsatz kommen, wenn hohe Linearkräfte und eine außergewöhnlich hohe Genauigkeit gefordert sind. Eine interessante Anwendung ist die Streicheinheit einer Papierveredelungsmaschine.

Die Einstellung der Kammleisten zur Schichtdickenregulierung der Beschichtungsmedien (z.B. Lack) wird hier mittels Linearantrieb durchgeführt. Die Aufgabe des Linearantriebs besteht darin, einen optimalen Anpressdruck der Kammleisten zu gewährleisten. Die auftretenden Stellkräfte (Zug und Druck) pro Linearantrieb betragen bis zu 10 kN.

In der Zeichnung ist die Grundkonstruktion dieses Sonderantriebes dargestellt. Der Antrieb erfolgt über einen Schrittmotor. Die Drehbewegung wird über einen Harmonic Drive Einbausatz an eine Präzisionskugelumlaufspindel übertragen. Diese wandelt die Drehbewegung am Getriebeabtrieb in eine präzise Linearbewegung um. Der Stößel ist hierbei in einer spielfrei vorgespannten Linearführung, einem „ballspline“, gelagert.

Das Edelstahlgehäuse sorgt für zuverlässigen Betrieb auch in feuchten oder chemisch aggressiven Umgebungen. Der Linearantrieb ist selbsthemmend ausgelegt, um im Stillstand auch unter Last ein Abschalten des Motors zu ermöglichen.



Coating Unit Linear Actuator

Harmonic Drive gears can be used to drive linear actuators for applications demanding high linear forces and exceptionally high accuracy. An interesting application of this type of actuator is in the coating section of a paper machine.

The linear actuator is used to accurately control the thickness of varnish applied to the surface of the paper. The actuator positions the coater blade relative to the paper and so controls the coating thickness. The coater blade is pre-loaded and the actuator must apply adjustment forces of up to 10 kN in both tension and compression.

The drawing shows the basic design of this special actuator. The actuator is driven by a stepping motor and the motor rotation is transmitted to a precision ballscrew via a Harmonic Drive component set. The ballscrew converts the rotary motion at the gear output into a precise linear motion which is guided by means of a pre-loaded ballspline.

The stainless steel housing enables reliable operation in humid or chemically corrosive environments.

The actuator has self-locking characteristics, which allow the motor to be switched off when the actuator is at a stand-still, even under load.

