

Produktbeschreibung FFA-50B / FFA-58

Product Description FFA-50B / FFA-58

Ebenso wie die LynxDrive Servoantriebe basieren die bewährten FFA-50B und FFA-58 auf den Harmonic Drive Präzisionsgetrieben mit integrierter Abtriebslagerung und stehen zur Erweiterung des Leistungsspektrums auf bis zu 1800 Nm zur Verfügung. Die Antriebe sind kompatibel zu marktüblichen Servoverstärkern mit 320 VDC oder 560 VDC Zwischenkreisspannung und Resolver, hochauflösender SIN/COS oder EnDat 2.1 Geberschnittstelle.

Like the LynxDrive, the proven FFA-50B and FFA-58 are based on Harmonic Drive precision gears with integrated output bearing and are available to expand the torque range up to 1800 Nm. The servo drives are compatible to controllers usual in the market, providing 320 VDC or 560 VDC bus voltage and resolver, high resolution SIN/COS or EnDat 2.1 feedback interface.

Detaillierte technische Daten finden Sie auf unserer Website www.harmonicdrive.de unter der Rubrik „Servoprodukte“.

Detailed technical data are provided at our website www.harmonicdrive.de in the category "Servo Actuators".

Bestellbezeichnungen

Ordering Code

Tabelle / Table 255.1

Baureihe Series	Baugröße Size	Version Version	Untersetzung ²⁾ Ratio ²⁾	Motorwicklung Motor winding	Motorfeedback System Motor feedback system		Option 1 Option 1		Sonderausführung Special design
					RES	Resolver, 2-polig Resolver, 2 pole	B	Bremse Brake	
AC-Servoantrieb AC servo actuator	50 58	B ¹⁾ –	50 80 100 120 160	L=320 VDC H=560 VDC	E2048 M2048	ERN 1387 EQN 1325	B	Bremse Brake	Nach Kundenanforderung According to customer requirements
Bestellbezeichnung Ordering Code									
FFA – 50B – 100 – H – RES – B – SP									

¹⁾ nur Baugröße 50
²⁾ **Vorzugstypen:**
 FFA mit **fett** gedruckten Untersetzung sind in Standardausführung in begrenzten Mengen kurzfristig lieferbar. Zwischenverkauf vorbehalten.

¹⁾ size 50 only
²⁾ **Preferred types:**
 FFA with **bold** ratios are available with standard specifications in limited quantities ex stock for short turn delivery, subject to prior sale.

Technische Daten

Technical Data

Tabelle / Table 255.2

Antrieb Actuator	Einheit Unit	FFA-50B-H					FFA-58-H				
		50	80	100	120	160	50	80	100	120	160
Untersetzung Ratio		50	80	100	120	160	50	80	100	120	160
Maximales Drehmoment Maximum output torque	Nm	715	941	980	1080	1180	1020	1480	1590	1720	1840
Maximale Drehzahl Maximum output speed	min ⁻¹ /rpm	70	44	35	29	22	60	38	30	25	19
Stillstandsrehmoment Continuous stall torque	Nm	122	380	480	580	775	176	360	450	550	735
AC-Spannungskonstante (L-L) bei 20 °C AC voltage constant (L-L) at 20 °C	V _{rms} /1000 rpm V _{pk} /1000 rpm	66 93					97 13				
Motorklemmenspannung (nur Grundwelle) Motor terminal voltage (fundamental wave only)	V _{rms}	430					430				
Massenträgheitsmoment ohne Bremse (Abtrieb) Moment of inertia without brake (at output)	kgm ²	5,1	13,0	20,3	29,2	52,0	15,8	40,5	63,3	91,2	162,0
Massenträgheitsmoment motorseitig (ohne Bremse) Moment of inertia at motorside (without brake)	kgm ² x10 ⁻⁴	20,3 (21,3)					63,3 (66,9)				
Motor Nenndrehzahl Rated motor speed	min ⁻¹ /rpm	2000					1500				
Motor maximale Drehzahl Maximum motor speed	min ⁻¹ /rpm	3500					3000				

■ Abmessungen

■ Dimensions

FFA-50B

Abb. / Fig. 256.1 [mm]

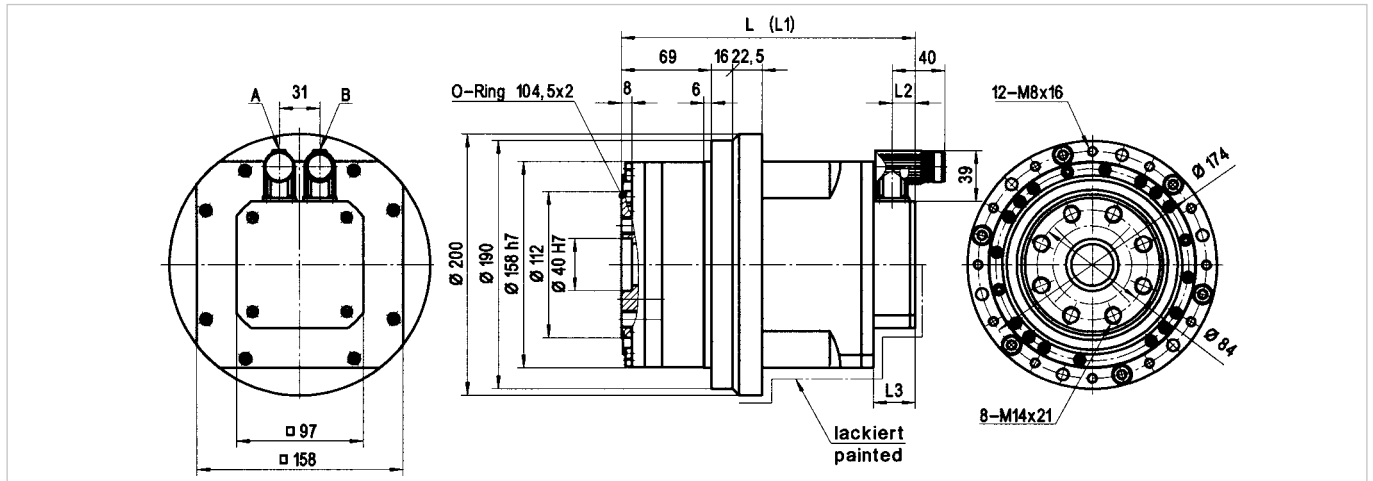


Tabelle / Table 256.2

Antrieb Actuator	Abmessungen Dimensions				FFA-50-L Stecker / Connector		FFA-50-H Stecker / Connector	
	L ohne Bremse without brake	L1 mit Bremse with brake	L2	L3	A (Motor)	B (Sensor)	A (Motor)	B (Sensor)
FFA-50B-xxx-y-RES (-B)	241,5	273,5	17,5	32	8 pins	12 pins		12 pins
FFA-50B-xxx-y-E2048 (-B)	274,5	306,5	26	65	–	–	6 pins	17 pins
FFA-50B-xxx-y-M2048 (-B)	274,5	306,5	26	65	–	–		17 pins

FFA-58

Abb. / Fig. 256.3 [mm]

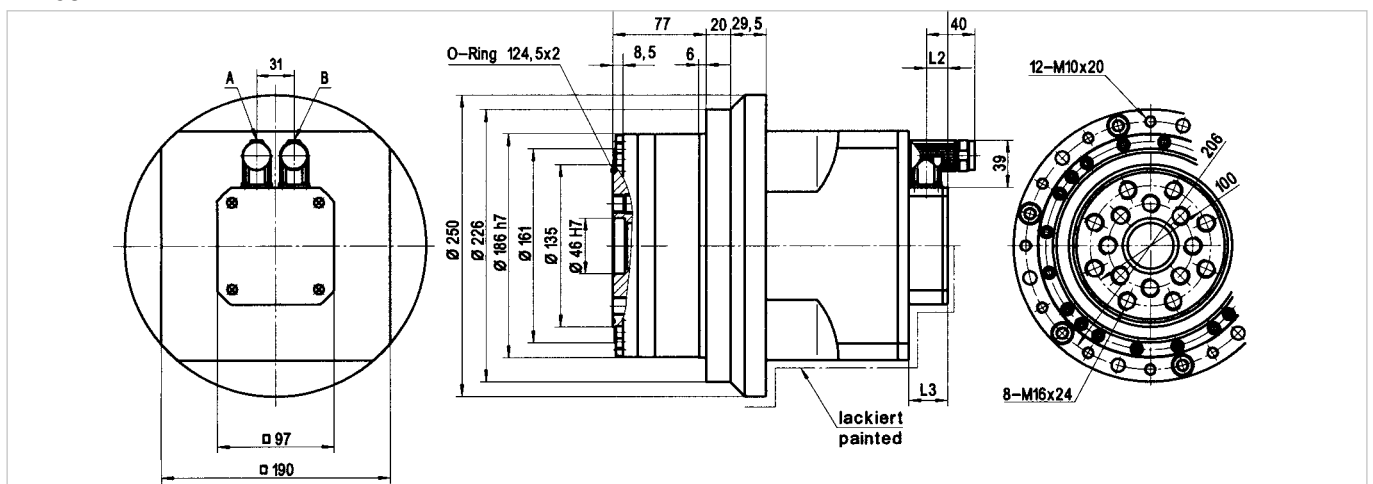


Tabelle / Table 256.4

Antrieb Actuator	Abmessungen Dimensions				FFA-58-L Stecker / Connector		FFA-58-H Stecker / Connector	
	L ohne Bremse without brake	L1 mit Bremse with brake	L2	L3	A (Motor)	B (Sensor)	A (Motor)	B (Sensor)
FFA-58-xxx-y-RES (-B)	246,5	314,5	17,5	32	8 pins	12 pins		12 pins
FFA-58-xxx-y-E2048 (-B)	309,5	347,5	34	65	–	–	6 pins	17 pins
FFA-58-xxx-y-M2048 (-B)	309,5	347,5	34	65	–	–		17 pins